



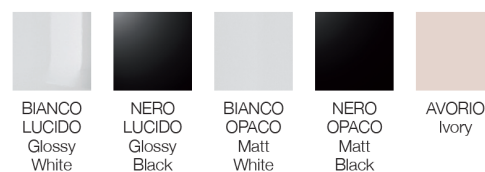
**OPZIONI DISPONIBILI  
AVAILABLE OPTIONS**

- **WATER JET**  
(miscelatore non fornito / mixer not included)
- **SISTEMA AIREX**  
Aspiratore per eliminazione cattivi odori e dell'aerosol  
Air aspirator for bad odor and bioaerosol

**DATI TECNICI**

<b>Consumo acqua medio</b> / Average water consumption	1.5 lt per scarico / 1.5 liters per flush	
<b>Sedile</b> / Seat	Termoindurente con cerniere in acciaio inox Thermosetting with stainless steel hinges	
<b>Voltaggi disponibili</b> / Available voltages	12Vdc, 24Vdc, 230Vac	
<b>Performance idrauliche</b> / Hydraulic performances	Fino a 9 metri verticalmente, e 80 metri orizzontalmente / Up to 9 m vertically, up to 80 m horizontally	
<b>Connessioni idrauliche</b> / Hydraulic connections:	<b>IMMISSIONE / INLET</b>	<b>SCARICO / OUTLET</b>
	Hose with ID of 20 mm (3/4")	Hose with ID of 40 mm (1/2")

**COLORI DISPONIBILI  
AVAILABLE COLORS**



**Fino a 9 metri  
Up to 9 meters  
(29 feet)**



**Fino a 80 metri  
Up to 80 meters  
(262 feet)**

**DIMENSIONAMENTO IMPIANTI**  
CONNECTIONS

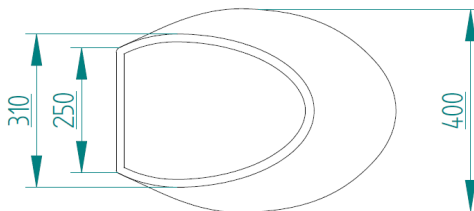
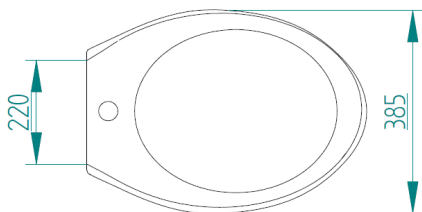
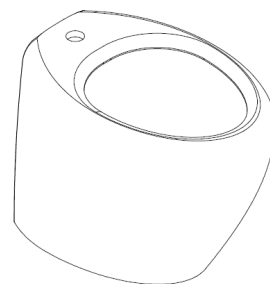
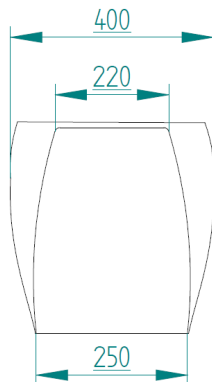
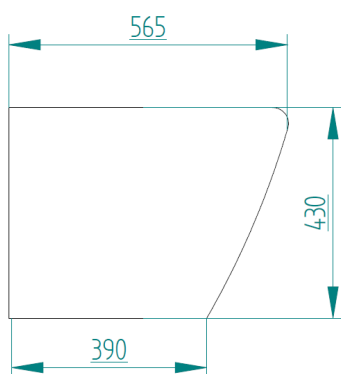
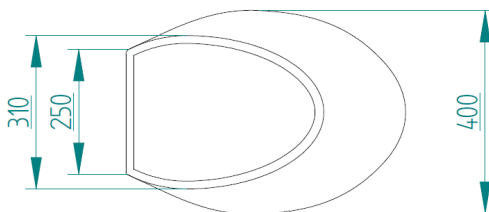
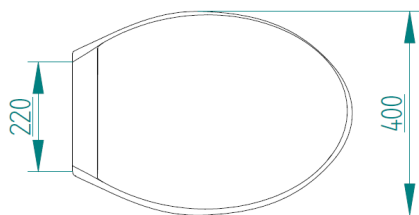
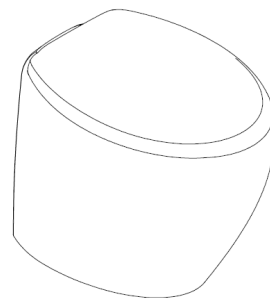
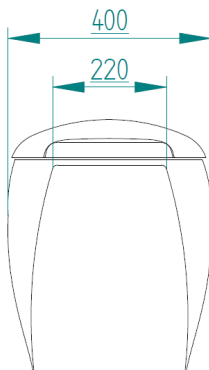
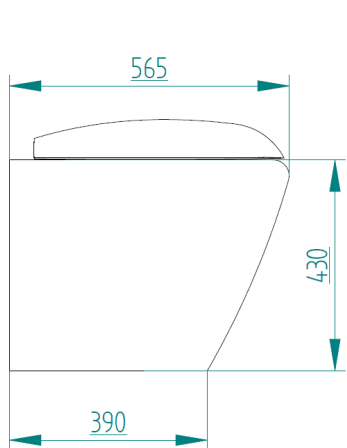
<b>Impianto Idraulico / Hydraulic Connections</b>				
	<b>Immissione</b> Inlet	Tubatura con diametro interno 20 mm (¾") Hose with ID of 20 mm (¾")		
		Pressione max 2 bar (15 lt/min) Maximum pressure 2 bar (15 lt/min)		
	<b>Scarico</b> Outlet	Tubatura con diametro interno 40 mm (1½") Hose with ID of 40 mm (1½")		
<b>Impianto Elettrico / Electrical Connections</b>				
	<b>Voltaggio</b> Voltage	12 Vdc	24 Vdc	230 Vac
	<b>Sezione minima cavi fino a 5 mt (&lt;15 feet)</b> Minimal wire gauge up to 5 mt (<15 feet)	6 mm <sup>2</sup> (9 AWG)	4 mm <sup>2</sup> (11 AWG)	0,75 mm <sup>2</sup> (18 AWG)
	<b>Sezione minima cavi oltre 5 mt (&gt;15 feet)</b> Minimal wire gauge over 5 mt (>15 feet)	10 mm <sup>2</sup> (7 AWG)	6 mm <sup>2</sup> (9 AWG)	1 mm <sup>2</sup> (17 AWG)

**CARATTERISTICHE TECNICHE DEI COMPONENTI PRINCIPALI**  
TECHNICAL SPECIFICATION OF THE MAIN COMPONENTS

<b>Pompa Scarico Vortex / Vortex Discharge Pump</b>				
Prestazioni idrauliche: fino a 9 m verticali, fino a 80 mt orizzontali  Hydraulic performances: up to 9 mt (29 feet) vertically, up to 80 mt (262 feet) horizontally	<b>Voltaggio</b> Voltage	12 Vdc	24 Vdc	230 Vac
	<b>Assorbimento</b> Power Consumption	40 A	25 A	3 A
<b>Elettrovalvole immissione / Inlet electrovalves</b>				
	<b>Voltaggio</b> Voltage	12 Vdc	24 Vdc	230 Vac
Versione COMANDO DIRETTO DIRECT ACTING Version	<b>Potenza</b> Power	80 W	80 W	80 W
Versione SERVOASSISTITA SERVO PILOTED Version	<b>Potenza</b> Power	15 W	15 W	15 W
Versione in PLASTICA PLASTIC version	<b>Potenza</b> Power	6 W	6 W	6 W
<b>Pompa Immissione Indipendente / Single Inlet Pump</b>				
	<b>Voltaggio</b> Voltage	12 Vdc	24 Vdc	
	<b>Assorbimento</b> Power Consumption	4,4 A	2,2 A	
	<b>Portata</b> Flow	11 lt/min		
	<b>Taratura Pressostato</b> Setting of Pressure Switch	1,7 bar / 25 psi		
<b>Pompa Immissione Centralizzata (non fornita) / Centralized Inlet Pump (not supplied)</b>				
Caratteristiche raccomandate Recommended specifications	<b>Pressione di esercizio</b> Working pressure	Min 1 bar - Max 3 bar		

**DIMENSIONI / DIMENSIONS**

STANDARD VERSION (TOILET AND BIDET)



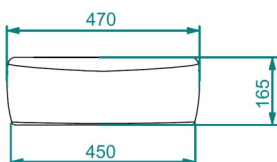
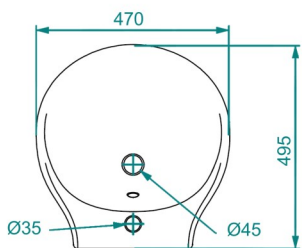
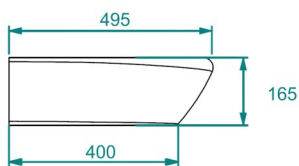
**DIMENSIONI / DIMENSIONS**

WASH BASINS



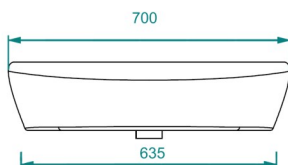
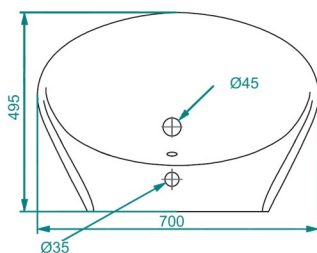
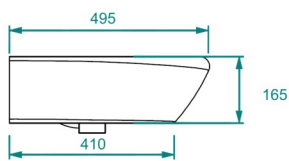
LAVABO 47 CM MONOFORO  
(SENZA FORO SU RICHIESTA).

WASH BASIN 47 CM ONE HOLE  
(NO HOLE ON REQUEST).



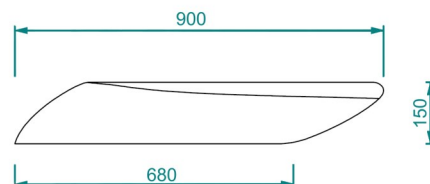
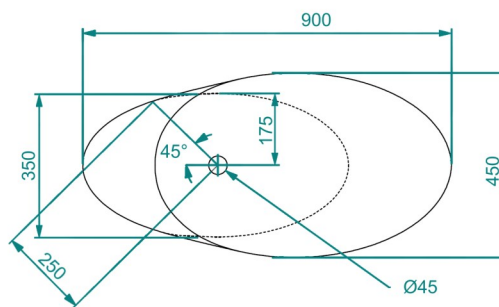
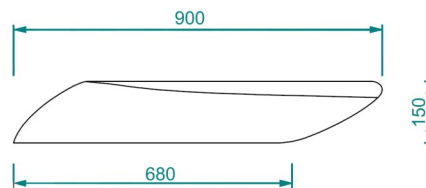
LAVABO 70 CM MONOFORO  
(SENZA FORO SU RICHIESTA).

WASH BASIN 70 CM ONE HOLE  
(NO HOLE ON REQUEST).



LAVABO 90 CM SENZA FORO.

WASH BASIN 90 CM NO HOLE.



**DIMENSIONI / DIMENSIONS**

BATHTUB

MADE IN PIETRALUCE ®

