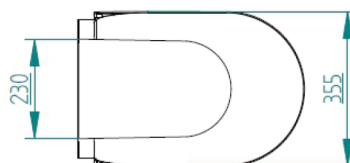
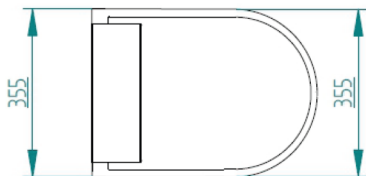
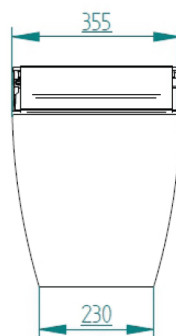
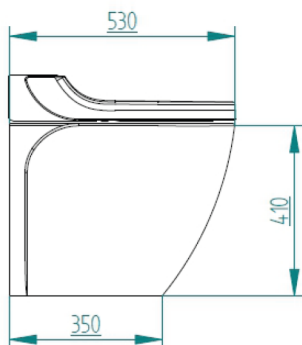


IN COLLABORATION WITH

■ GEBERIT



DATI TECNICI

Tensione di alimentazione Power Supply / Alimentation / Stromversorgung	AC 220-240V, 50Hz
Assortimento Power / Puissance / Leistung	600W
Grado di protezione Degree of protection / Indice de protection / Schutzarten	IP55
Norme Norms / Normes / Normen	EN60335-2-84 EN12050-3
Prestazioni Performances / Performances / Performance	Max 5mt
Diametro tubo di scarico Discharge pipe diameter / Diamètre de l'évacuation / Abflussdurchmesser	40mm

**COLORI DISPONIBILI
AVAILABLE COLORS**



BIANCO
LUCIDO
Glossy
White

DIMENSIONAMENTO IMPIANTI
CONNECTIONS

Impianto Idraulico / Hydraulic Connections		
	Immissione Inlet	Tubatura flessibile con raccordo 3/4" Flexible hose with 3/4" fitting
		Pressione raccomandata 3 bar Suggested pressure 3 bar
	Scarico Outlet	Tubatura con diametro interno 40 mm (1½") Hose with ID of 40 mm (1½")

Impianto Elettrico / Electrical Connections		
	Voltaggio Voltage	230 Vac
	Sezione minima cavi fino a 5 mt (<15 feet) Minimal wire gauge up to 5 mt (<15 feet)	0,75 mm ² (18 AWG)
	Sezione minima cavi oltre 5 mt (>15 feet) Minimal wire gauge over 5 mt (>15 feet)	1 mm ² (17 AWG)

CARATTERISTICHE TECNICHE DEI COMPONENTI PRINCIPALI
TECHNICAL SPECIFICATION OF THE MAIN COMPONENTS

Pompa Scarico Vortex / Vortex Discharge Pump				
Prestazioni idrauliche: fino a 9 m verticali, fino a 80 mt orizzontali Hydraulic performances: up to 9 mt (29 feet) vertically, up to 80 mt (262 feet) horizontally	Voltaggio Voltage	230 Vac		
	Assorbimento Power Consumption	3 A		
Elettrovalvole immissione / Inlet electrovalves				
	Voltaggio Voltage	230 Vac		
	Potenza Power	6 W	6 W	6 W