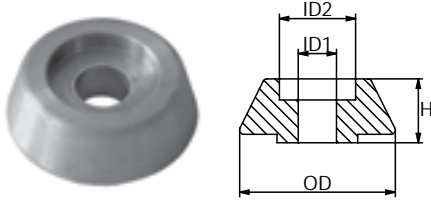


PLEASURECRAFT

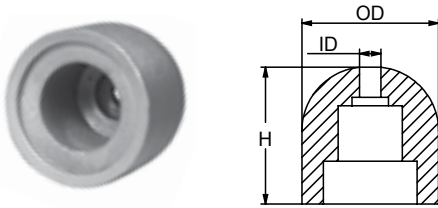
PROP NUT & BOW THRUSTER

LEWMAR™ anodes

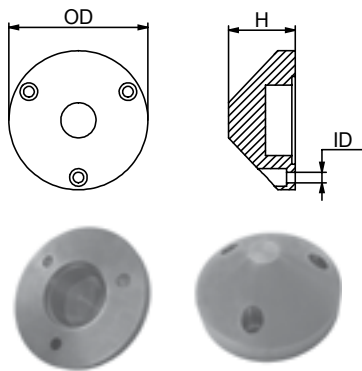


	PID	LB	KG		H	OD	ID1	ID2	UPC
AL	CM589150A	0.06	0.03	mm	14	38	8	18	6 28309 23368 6
MG	CM589150M	0.04	0.02						6 28309 23372 3
ZN	CM589150Z	0.18	0.08	in	0.6	1.5	0.33	0.7	6 28309 23373 0
AL	CM589350A	0.11	0.05	mm	15	45	10	24	6 28309 23374 7
MG	CM589350M	0.06	0.03						6 28309 23378 5
ZN	CM589350Z	0.26	0.12	in	0.6	1.8	0.41	0.9	6 28309 23379 2
AL	CM589550A	0.22	0.10	mm	20	60	17	34	6 28309 23380 8
MG	CM589550M	0.15	0.07						6 28309 23384 6
ZN	CM589550Z	0.55	0.25	in	0.8	2.4	0.7	1.3	6 28309 23385 3

MAX POWER™ anodes



	PID	LB	KG		H	OD	ID	UPC
AL	CMMP586A	0.06	0.03	mm	32	32	7	6 28309 21500 2
MG	CMMP586M	0.04	0.02					6 28309 21501 9
ZN	CMMP586Z	0.22	0.1	in	1.3	1.3	0.26	6 28309 21502 6



	PID	LB	KG		H	OD	ID	UPC
AL	CMMP676A	0.44	0.20	mm	38	79	6	6 28309 23730 1
MG	CMMP676M	0.28	0.13					6 28309 23731 8
ZN	CMMP676Z	1.23	0.56	in	1.5	3.1	0.25	6 28309 23732 5
ZN	CMMP677Z	Contact us for more info		mm	49	112	7	6 28309 24661 7
				in	1.9	4.4	0.28	