



barka.it

Products
Prodotti 2020

Attrezzature
e accessori per la nautica

Equipment
and accessories for boating





Vimodrone (MI)



Villongo (BG)

Benvenuti a bordo!

BARKA opera dal 1966 con successo nel settore della nautica da diporto: dalla vendita di barche a vela, sua principale attività originaria, si è via via specializzata nella **produzione e distribuzione di attrezzature e accessori nautici.**

Con sede principale a Milano, un'unità produttiva a Bergamo e distributori all'estero, nel corso dei suoi **50 anni di attività** si è affermata come una delle realtà più serie, affidabili e versatili del settore, diventando punto di riferimento per gli approvvigionamenti da parte dei principali cantieri e operatori nazionali ed internazionali.

Suo punto di forza è, innanzitutto, l'**unicità** degli articoli di propria produzione: il **TEAK WONDER**, linea di prodotti leader a livello internazionale nel settore dei prodotti di pulizia e cura del teak, ed i **SUPPORTI** e gli **ATTUATORI ELETTRICI**, venduti in tutto il mondo anche in versioni **personalizzate.**

BARKA si distingue inoltre per l'**elevata qualità** dei prodotti per la nautica che distribuisce (rubinetti, lavelli, raccordi, pompe, filtri, ecc), dei quali può offrire una gamma in grado di soddisfare ogni tipo di esigenza.

Welcome on board!

Since 1966 BARKA operates successfully in the field of pleasure boating: from sale of sailboats, its main original activity, it has gradually specialized in the **production and distribution of marine equipment and accessories.**

Headquartered in Milan, a production unit in Bergamo and distributors abroad, during its **50 years activity** it has established itself as one of the most serious, reliable and versatile realities in the industry, becoming a point of reference for supplies for major national and international shipyards and operators.

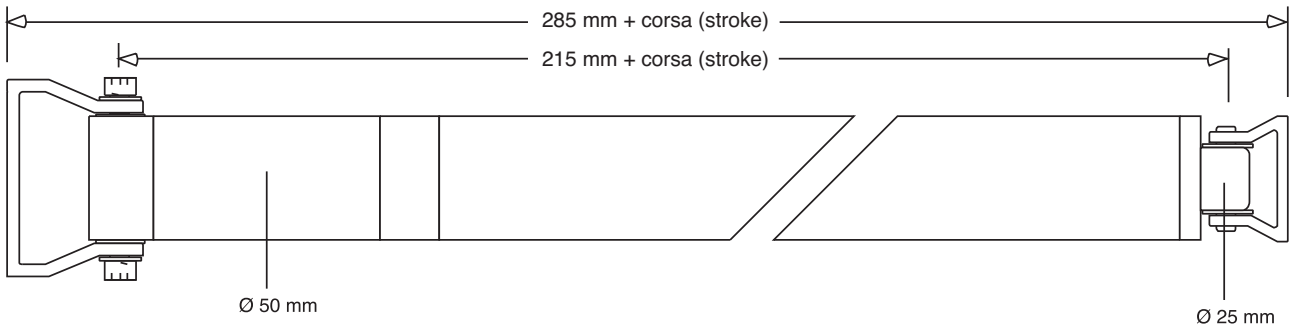
Its strength is, first of all, the **uniqueness** of the articles of its production: the **TEAK WONDER**, product line which is internationally leader in the field of cleaning and care of the teak, and **SUPPORTS** and **ELECTRIC STRUTS**, sold around the world also in customized versions.

Moreover, BARKA is distinguished by the **high quality** of marine products that distributes (faucets, sinks, fittings, pumps, filters, etc.), of which it can provide a range that will satisfy every need.



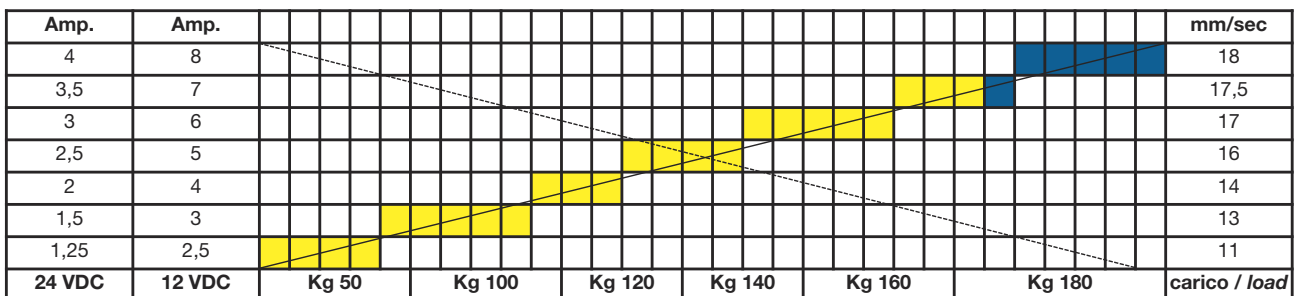
SPINTA / THRUST 1800 N (180 KG)

VELOCITÀ / SPEED > 18 mm/sec



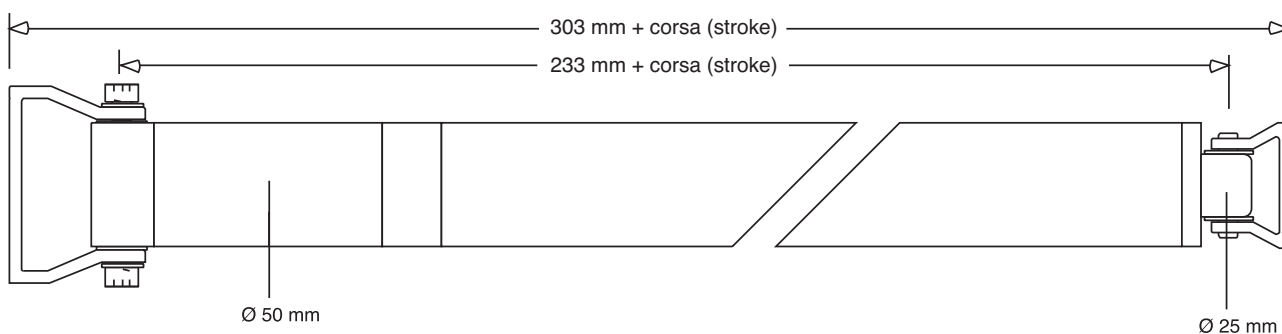
Articolo Item	Installazione Mounting	Effetto Push	Sincronizzazione Synchronization	Corsa Stroke	Volt	Codice Code
3A250/12		semplice effetto / push only		250 mm	12	cod. 09.00.02501
3A250/24		semplice effetto / push only		250 mm	24	cod. 09.00.02502
3A250/C/12	coppia / pair	semplice effetto / push only		250 mm	12	cod. 09.02.02501
3A250/C/24	coppia / pair	semplice effetto / push only		250 mm	24	cod. 09.02.02502
3A480/12		semplice effetto / push only		480 mm	12	cod. 09.00.04801
3A480/24		semplice effetto / push only		480 mm	24	cod. 09.00.04802
3A480/C/12	coppia / pair	semplice effetto / push only		480 mm	12	cod. 09.02.04801
3A480/C/24	coppia / pair	semplice effetto / push only		480 mm	24	cod. 09.02.04802
3A580/12		semplice effetto / push only		580 mm	12	cod. 09.00.05801
3A580/24		semplice effetto / push only		580 mm	24	cod. 09.00.05802
3A580/C/12	coppia / pair	semplice effetto / push only		580 mm	12	cod. 09.02.05801
3A580/C/24	coppia / pair	semplice effetto / push only		580 mm	24	cod. 09.02.05802
4A480/12		doppio effetto / push-pull		480 mm	12	cod. 09.08.04801
4A480/24		doppio effetto / push-pull		480 mm	24	cod. 09.08.04802
4A480/C/12	coppia / pair	doppio effetto / push-pull		480 mm	12	cod. 09.10.04801
4A480/C/24	coppia / pair	doppio effetto / push-pull		480 mm	24	cod. 09.10.04802
4A580/12		doppio effetto / push-pull		580 mm	12	cod. 09.08.05801
4A580/24		doppio effetto / push-pull		580 mm	24	cod. 09.08.05802
4A580/C/12	coppia / pair	doppio effetto / push-pull		580 mm	12	cod. 09.10.05801
4A580/C/24	coppia / pair	doppio effetto / push-pull		580 mm	24	cod. 09.10.05802
ES4A480/2/12	coppia / pair	doppio effetto / push-pull	encoder	480 mm	12	cod. 09.14.04801
ES4A480/2/24	coppia / pair	doppio effetto / push-pull	encoder	480 mm	24	cod. 09.14.04802
ES4A580/2/12	coppia / pair	doppio effetto / push-pull	encoder	580 mm	12	cod. 09.14.05801
ES4A580/2/24	coppia / pair	doppio effetto / push-pull	encoder	580 mm	24	cod. 09.14.05802

 4 cicli 10 minuti di pausa / 4 cycles 10 minutes stop
 2 cicli 10 minuti di pausa / 2 cycles 10 minutes stop
 Velocità in mm/sec / Speed mm/sec
 Consumo in A. / Current

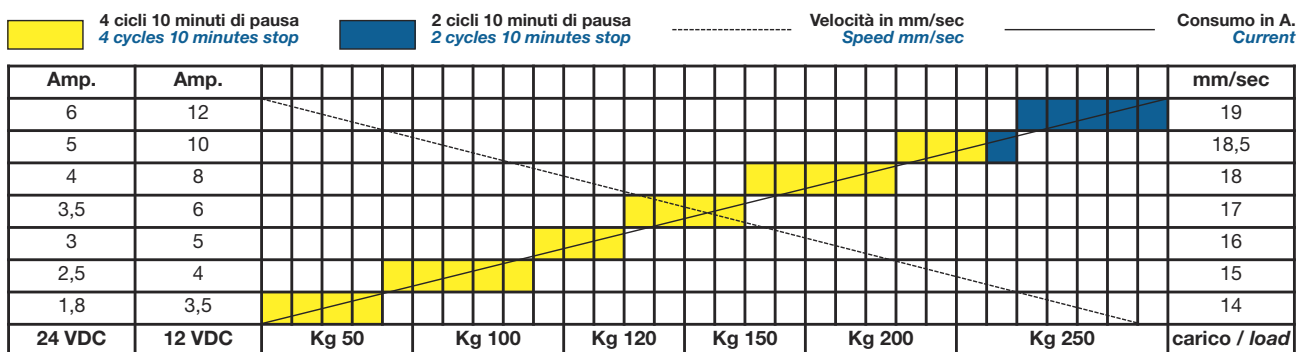


SPINTA / THRUST 2500 N (250 KG)

VELOCITÀ / SPEED > 19 mm/sec

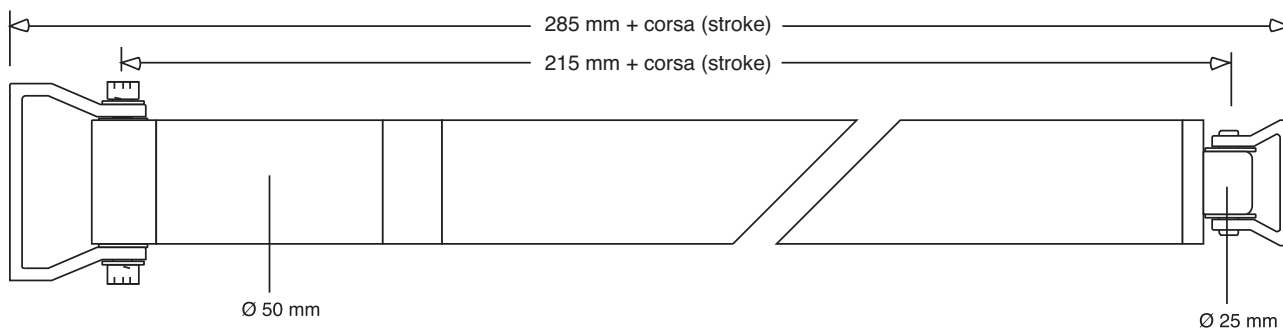


Articolo Item	Installazione Mounting	Effetto Push	Sincronizzazione Synchronization	Corsa Stroke	Volt	Codice Code
3B480/12		semplice effetto / push only		480 mm	12	cod. 09.32.04801
3B480/24		semplice effetto / push only		480 mm	24	cod. 09.32.04802
3B480/C/12	coppia / pair	semplice effetto / push only		480 mm	12	cod. 09.34.04801
3B480/C/24	coppia / pair	semplice effetto / push only		480 mm	24	cod. 09.34.04802
3B580/12		semplice effetto / push only		580 mm	12	cod. 09.32.05801
3B580/24		semplice effetto / push only		580 mm	24	cod. 09.32.05802
3B580/C/12	coppia / pair	semplice effetto / push only		580 mm	12	cod. 09.34.05801
3B580/C/24	coppia / pair	semplice effetto / push only		580 mm	24	cod. 09.34.05802
4B480/12		doppio effetto / push-pull		480 mm	12	cod. 09.40.04801
4B480/24		doppio effetto / push-pull		480 mm	24	cod. 09.40.04802
4B480/C/12	coppia / pair	doppio effetto / push-pull		480 mm	12	cod. 09.42.04801
4B480/C/24	coppia / pair	doppio effetto / push-pull		480 mm	24	cod. 09.42.04802
4B580/12		doppio effetto / push-pull		580 mm	12	cod. 09.40.05801
4B580/24		doppio effetto / push-pull		580 mm	24	cod. 09.40.05802
4B580/C/12	coppia / pair	doppio effetto / push-pull		580 mm	12	cod. 09.42.05801
4B580/C/24	coppia / pair	doppio effetto / push-pull		580 mm	24	cod. 09.42.05802
ES4B480/2/12	coppia / pair	doppio effetto / push-pull	encoder	480 mm	12	cod. 09.46.04801
ES4B480/2/24	coppia / pair	doppio effetto / push-pull	encoder	480 mm	24	cod. 09.46.04802
ES4B580/2/12	coppia / pair	doppio effetto / push-pull	encoder	580 mm	12	cod. 09.46.05801
ES4B580/2/24	coppia / pair	doppio effetto / push-pull	encoder	580 mm	24	cod. 09.46.05802

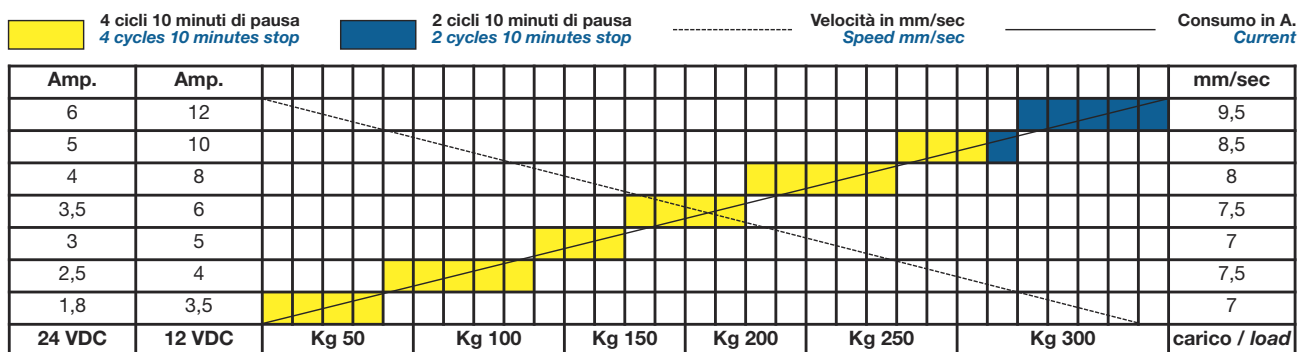


SPINTA / THRUST 3000 N (300 KG)

VELOCITÀ / SPEED > 9,5 mm/sec

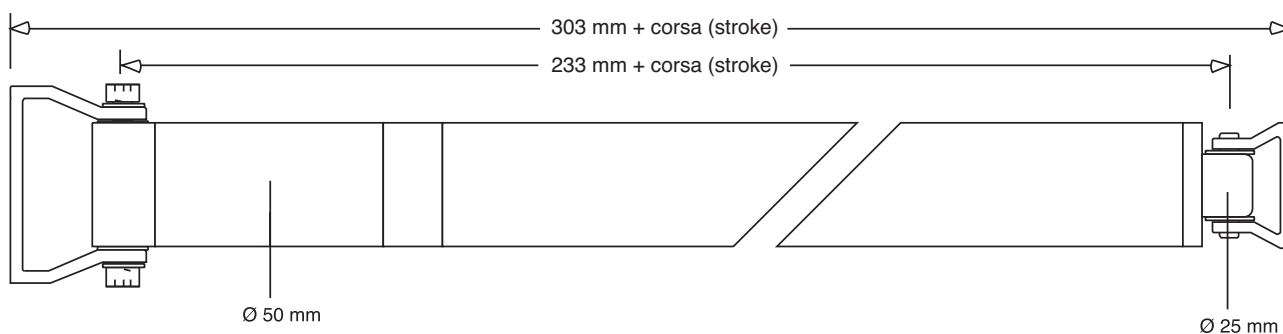


Articolo Item	Installazione Mounting	Effetto Push	Sincronizzazione Synchronization	Corsa Stroke	Volt	Codice Code
3A480/P4/12		semplice effetto /push only		480 mm	12	cod. 09.16.04801
3A480/P4/24		semplice effetto /push only		480 mm	24	cod. 09.16.04802
3A580/P4/12		semplice effetto /push only		580 mm	12	cod. 09.16.05801
3A580/P4/24		semplice effetto /push only		580 mm	24	cod. 09.16.05802
4A480/P4/12		doppio effetto / push-pull		480 mm	12	cod. 09.24.04801
4A480/P4/24		doppio effetto / push-pull		480 mm	24	cod. 09.24.04802
4A580/P4/12		doppio effetto / push-pull		580 mm	12	cod. 09.24.05801
4A580/P4/24		doppio effetto / push-pull		580 mm	24	cod. 09.24.05802
ES4A480/P4/12	coppia / pair	doppio effetto / push-pull	encoder	480 mm	12	cod. 09.26.04801
ES4A480/P4/24	coppia / pair	doppio effetto / push-pull	encoder	480 mm	24	cod. 09.26.04802
ES4A580/P4/12	coppia / pair	doppio effetto / push-pull	encoder	580 mm	12	cod. 09.26.05801
ES4A580/P4/24	coppia / pair	doppio effetto / push-pull	encoder	580 mm	24	cod. 09.26.05802



SPINTA / THRUST 3500 N (350 KG)

VELOCITÀ / SPEED > 15,5 mm/sec



Articolo Item	Installazione Mounting	Effetto Push	Sincronizzazione Synchronization	Corsa Stroke	Volt	Codice Code
4C480/12		doppio effetto / push-pull		480 mm	12	cod. 09.56.04801
4C480/24		doppio effetto / push-pull		480 mm	24	cod. 09.56.04802
ES4C480/2/12	coppia / pair	doppio effetto / push-pull	encoder	480 mm	12	cod. 09.62.04801
ES4C480/2/24	coppia / pair	doppio effetto / push-pull	encoder	480 mm	24	cod. 09.62.04802

 4 cicli 10 minuti di pausa
 4 cycles 10 minutes stop
 2 cicli 10 minuti di pausa
 2 cycles 10 minutes stop
 ----- Velocità in mm/sec
 Speed mm/sec
 ----- Consumo in A.
 Current

Amp.	Amp.							mm/sec
6	12							15,5
5	10							14,5
4	8							14
3	6							13,5
2	4							13
1,5	3							12,5
1,25	2,5							12
24 VDC	12 VDC	Kg 50	Kg 100	Kg 150	Kg 200	Kg 300	Kg 350	carico / load

SEMPLICE E DOPPIO EFFETTO: Forniti con funzione a semplice o doppio effetto (solo spingi o spingi e tira). La prima versione consente il sollevamento manuale in caso di panne elettrica ed è consigliabile per l'apertura di vani con un unico accesso (portelloni motore). La versione spingi e tira è necessaria quando la chiusura non è aiutata dal peso dell'oggetto movimentato. Sono disponibili con corse standard e, **a richiesta, corse da 50 a 1500 mm.**

PUSH only & PUSH-PULL: Supplied with "push only" or "push-pull" function. "Push only" allows manual lifting in case of power breakdown and is recommended for the opening of compartments with a unique access (engine hatches).

"Push/pull" version is required if the closing is not helped by the weight of the object moved. Both versions are available with standard strokes of 480 and 580 mm and **on request from 50 to 1500 mm.**

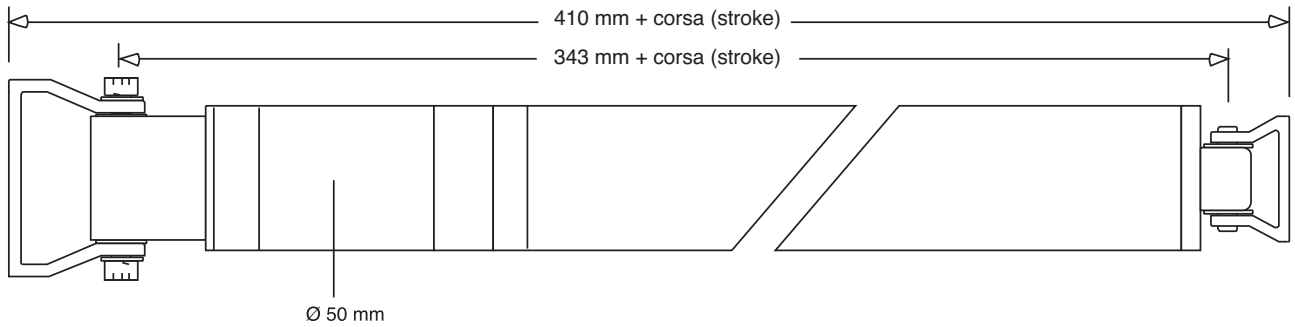
ENCODER: Struts for installation in pairs, equipped with encoded electronics and control unit to obtain a perfect synchronization, even when subject to different loads. It is possible, where permitted by law, to store up to four different and independent end positions, pre-set by the user at the time of installation, selectable with just a short press of a single button. Can also be used individually when such a precise movement is required, defining a different point of start and arrival. Come with backlit push button control and programming.

Available with strokes from 50 to 1500 mm.

ENCODER: Attuatori per montaggio singolo o in coppia, dotati di encoder e centralina di gestione per ottenere un perfetto sincronismo, anche se sottoposti a carichi diversi. È possibile, ove consentito dalla normativa, memorizzare fino a quattro punti di arresto diversi e indipendenti, all'interno delle posizioni di fine corsa regolate preventivamente dall'utente, raggiungibili con una breve pressione di un solo tasto. Utilizzabili anche singolarmente quando si renda necessaria una movimentazione precisa, definendo un diverso punto di partenza e di arrivo. Corredati di pulsantiera di comando e programmazione retroilluminata. **Realizzabili con corse da 50 a 1500 mm.**

SPINTA / THRUST 4500 N (450 KG)

VELOCITÀ / SPEED > 15,5 mm/sec

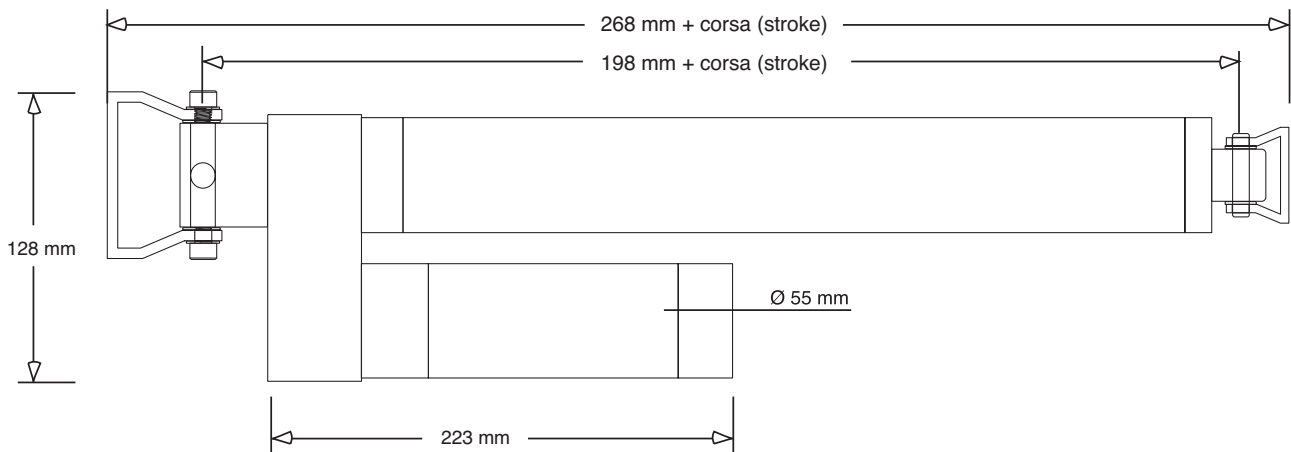


Articolo Item	Installazione Mounting	Effetto Push	Sincronizzazione Synchronization	Corsa Stroke	Volt	Codice Code
4D4704/12		doppio effetto / push-pull		470 mm	12	cod. 09.82.04701
4D4704/24		doppio effetto / push-pull		470 mm	24	cod. 09.82.04702
ES4D4704/2/12	coppia / pair	doppio effetto / push-pull	encoder	470 mm	12	cod. 09.83.04705
ES4D4704/2/24	coppia / pair	doppio effetto / push-pull	encoder	470 mm	24	cod. 09.83.04706

 4 cicli 10 minuti di pausa
 4 cycles 10 minutes stop
 2 cicli 10 minuti di pausa
 2 cycles 10 minutes stop
 ----- Velocità in mm/sec
 Speed mm/sec
 ----- Consumo in A.
 Current

Amp.	Amp.								mm/sec
7,5	15								15,5
7	13,5								15
6,5	12,5								14
5,5	11								13,5
4,5	9								12,5
3,5	6,5								12
1,8	3,5								11,5
24 VDC	12 VDC	Kg 50	Kg 150	Kg 200	Kg 300	Kg 400	Kg 450	carico / load	

MOTORE LATERALE / SIDE MOTOR

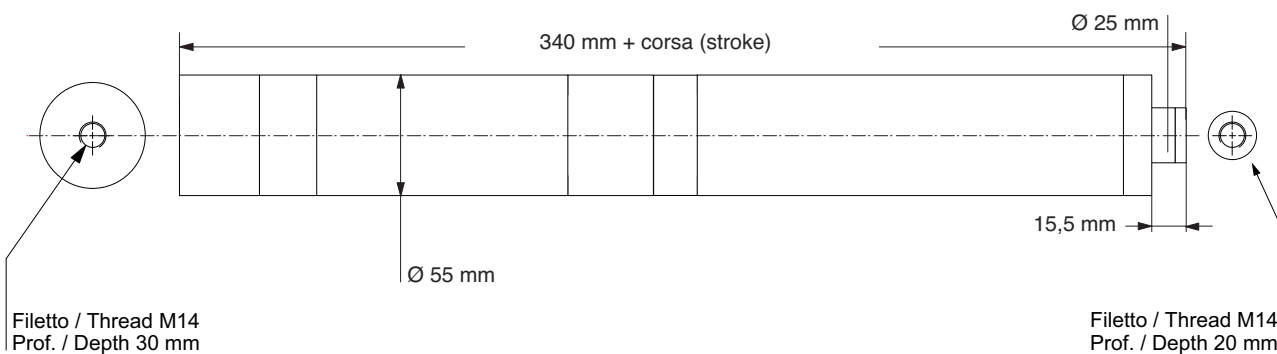
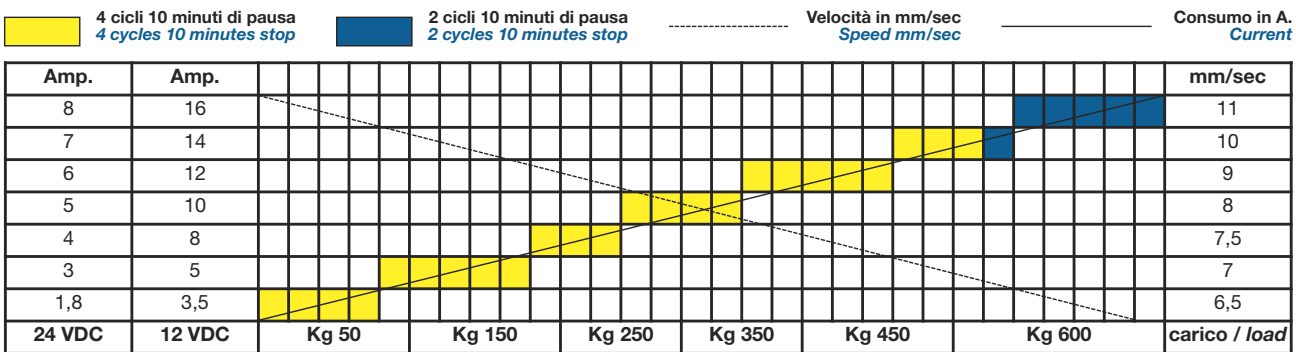


Articolo Item	Installazione Mounting	Effetto Push	Sincronizzazione Synchronization	Corsa Stroke	Volt	Codice Code
4DL3004/12		push-pull		300 mm	12	cod. 09.82.13001
4DL3004/24		push-pull		300 mm	24	cod. 09.82.13002
ES4DL3004/2/12	coppia / pair	push-pull	encoder	300 mm	12	cod. 09.83.13005
ES4DL3004/2/24	coppia / pair	push-pull	encoder	300 mm	24	cod. 09.83.13006

SPINTA / THRUST 6000 N (600 KG)

VELOCITÀ / SPEED > 11 mm/sec

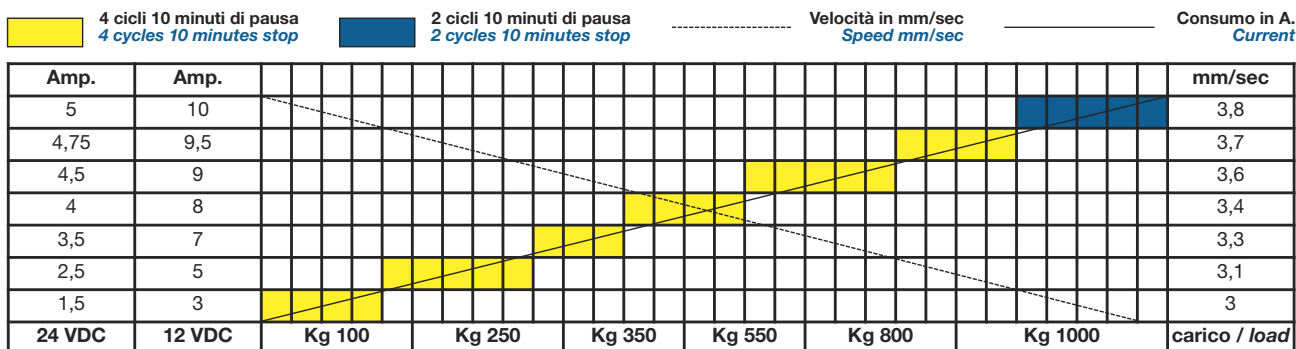
Articolo Item	Installazione Mounting	Effetto Push	Sincronizzazione Synchronization	Corsa Stroke	Volt	Codice Code
ES4E2004/2/12	coppia / pair	doppio effetto / push-pull	encoder	200 mm	12	cod. 09.84.00021
ES4E2004/2/24	coppia / pair	doppio effetto / push-pull	encoder	200 mm	24	cod. 09.84.00022



SPINTA / THRUST 10000 N (1000 KG)

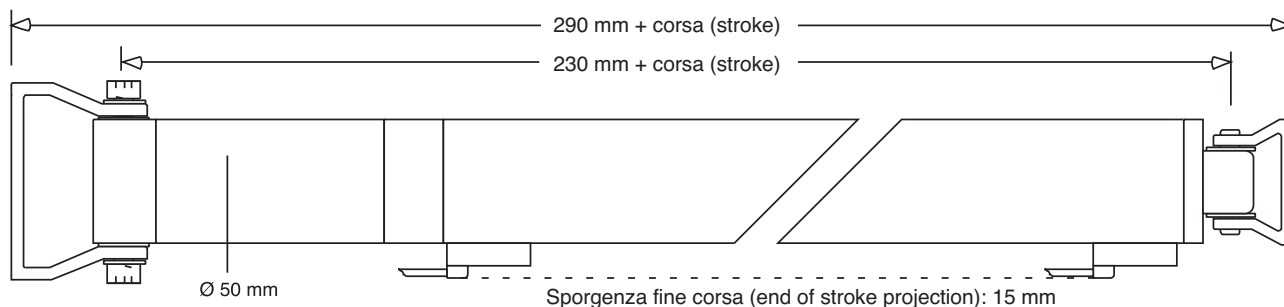
VELOCITÀ / SPEED > 3,8 mm/sec

Articolo Item	Installazione Mounting	Effetto Push	Sincronizzazione Synchronization	Corsa Stroke	Volt	Codice Code
ES4F1509/2/12	coppia / pair	doppio effetto / push-pull	encoder	150 mm	12	cod. 09.88.00021
ES4F1509/2/24	coppia / pair	doppio effetto / push-pull	encoder	150 mm	24	cod. 09.88.00022



SPINTA / THRUST 1000 N (100 KG)

VELOCITÀ / SPEED > 36 mm/sec



FINE CORSA MAGNETICI / MAGNETIC END OF STROKE

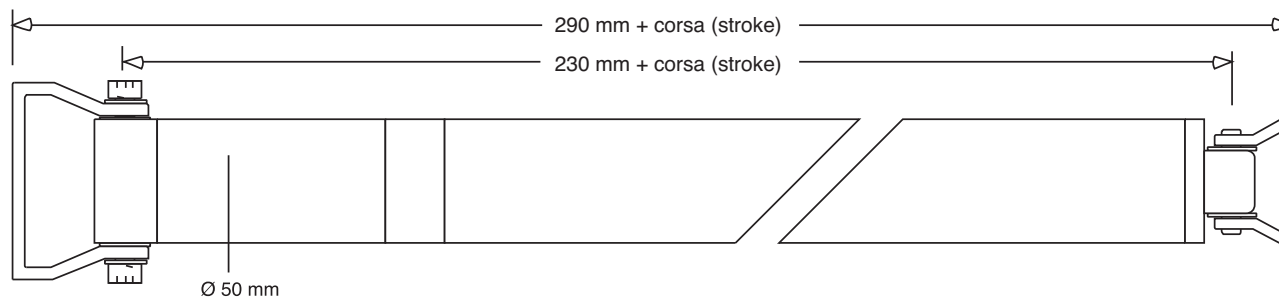
Articolo Item	Installazione Mounting	Effetto Push	Sincronizzazione Synchronization	Corsa Stroke	Volt	Codice Code
709701/F/12		doppio effetto / push-pull		970 mm	12	cod. 09.64.09701
709701/F/24		doppio effetto / push-pull		970 mm	24	cod. 09.64.09702
714701/F/12		doppio effetto / push-pull		1470 mm	12	cod. 09.64.14701
714701/F/24		doppio effetto / push-pull		1470 mm	24	cod. 09.64.14702
719701/F/12		doppio effetto / push-pull		1970 mm	12	cod. 09.64.19701
719701/F/24		doppio effetto / push-pull		1970 mm	24	cod. 09.64.19702

VERSIONI VELOCI: Ideali per la movimentazione di strutture a corsa lunga grazie all'alta velocità di traslazione, non adatti al sollevamento. È essenziale che gli attuatori lunghi vengano opportunamente sostenuti se posizionati orizzontalmente per evitare che flettano. **Disponibili con corse comprese fra mm 100 e 2900. Dotati di fine corsa magnetici.**

HIGH SPEED VERSIONS: Ideal for handling structures with long stroke due to their high travel speed, not suitable for lifting. It is essential that long struts are properly incurred if positioned horizontally to prevent flex.

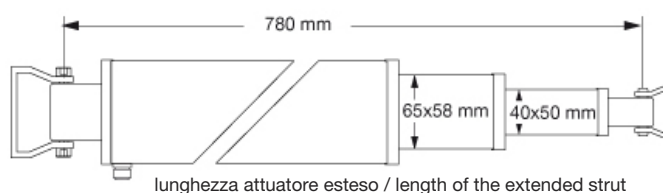
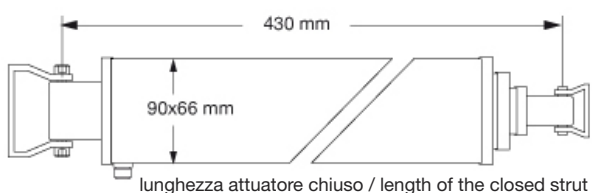
Available with strokes ranging between 100 and 2900 mm. Equipped with adjustable magnetic end of stroke.

CON / WITH ENCODER



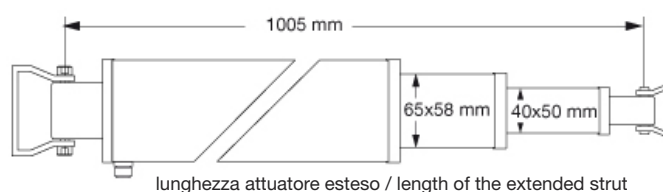
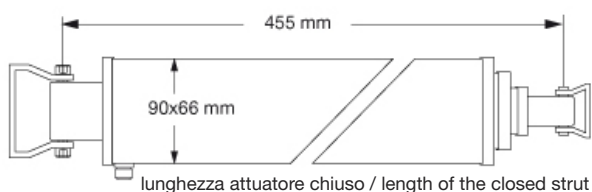
Articolo Item	Installazione Mounting	Effetto Push	Sincronizzazione Synchronization	Corsa Stroke	Volt	Codice Code
ES709701/12		push-pull		970 mm	12	cod. 09.68.09701
ES709701/24		push-pull		970 mm	24	cod. 09.68.09702
ES709701/2/12	coppia / pair	push-pull	encoder	970 mm	12	cod. 09.70.09701
ES709701/2/24	coppia / pair	push-pull	encoder	970 mm	24	cod. 09.70.09702
ES714701/12		push-pull		1470 mm	12	cod. 09.68.14701
ES714701/24		push-pull		1470 mm	24	cod. 09.68.14702
ES714701/2/12	coppia / pair	push-pull	encoder	1470 mm	12	cod. 09.70.14701
ES714701/2/24	coppia / pair	push-pull	encoder	1470 mm	24	cod. 09.70.14702
ES719701/12		push-pull		1970 mm	12	cod. 09.68.19701
ES719701/24		push-pull		1970 mm	24	cod. 09.68.19702
ES719701/2/12	coppia / pair	push-pull	encoder	1970 mm	12	cod. 09.70.19701
ES719701/2/24	coppia / pair	push-pull	encoder	1970 mm	24	cod. 09.70.19702

ATTUATORE ELETTRICO / ELECTRIC STRUTS > CORSA / STROKE 350 mm



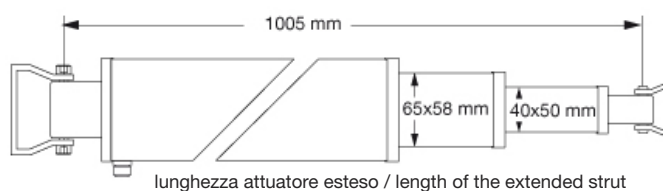
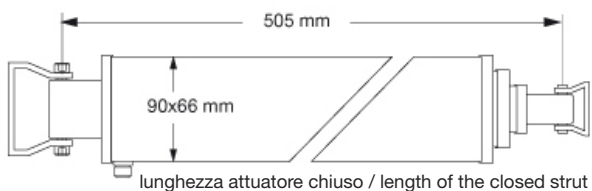
20350/12		12 Volt	cod. 09.95.00001
20350/24		24 Volt	cod. 09.95.00002
ES20350/12	encoder	12 Volt	cod. 09.95.00101
ES20350/24	encoder	24 Volt	cod. 09.95.00102
ES20350/2/12	coppia / pair	12 Volt	cod. 09.95.00201
ES20350/2/24	coppia / pair	24 Volt	cod. 09.95.00202

ATTUATORE ELETTRICO / ELECTRIC STRUTS > CORSA / STROKE 400 mm



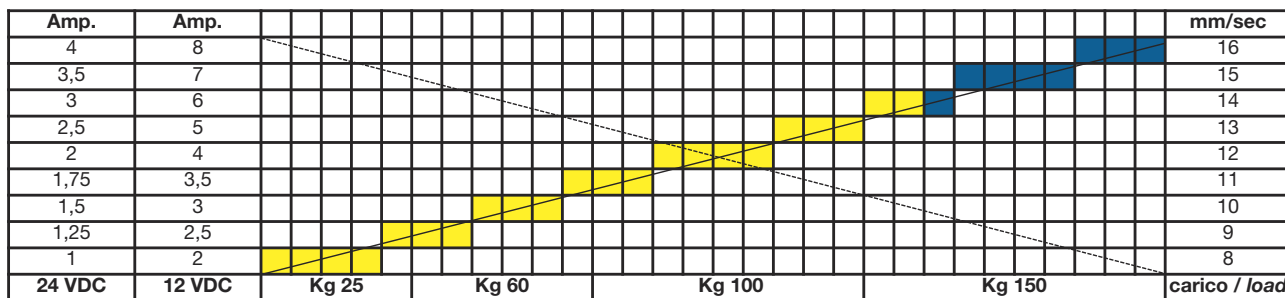
20400/12		12 Volt	cod. 09.95.00003
20400/24		24 Volt	cod. 09.95.00004
ES20400/12	encoder	12 Volt	cod. 09.95.00103
ES20400/24	encoder	24 Volt	cod. 09.95.00104
ES20400/2/12	coppia / pair	12 Volt	cod. 09.95.00203
ES20400/2/24	coppia / pair	24 Volt	cod. 09.95.00204

ATTUATORE ELETTRICO / ELECTRIC STRUTS > CORSA / STROKE 500 mm



20500/12		12 Volt	cod. 09.95.00005
20500/24		24 Volt	cod. 09.95.00006
ES20500/12	encoder	12 Volt	cod. 09.95.00105
ES20500/24	encoder	24 Volt	cod. 09.95.00106
ES20500/2/12	coppia / pair	12 Volt	cod. 09.95.00205
ES20500/2/24	coppia / pair	24 Volt	cod. 09.95.00206

 4 cicli 10 minuti di pausa / 4 cycles 10 minutes stop
 2 cicli 10 minuti di pausa / 2 cycles 10 minutes stop
 ----- Velocità in mm/sec / Speed mm/sec
 ----- Consumo in A. / Current





Strada Padana Superiore, 256/266
20090 Vimodrone - MI (Italy)
Tel: +39.02.27.40.80.33
Fax: +39.02.25.04.072
info@barka.it
www.barka.it